



Telemetría con RVA600 y Placa IP100

Generalidades

Telemetría es el arte de la medición a distancia.

Se pueden medir parámetros físicos, químicos o cualquier otra magnitud que pueda ser transformada en señales eléctricas.

Estas serán transmitidas a un receptor remoto usando diferentes medios de comunicación, para enviar la información que se mide.

Ampliando el concepto, además de medir es posible, usando el mismo medio de comunicación, el envío de comandos a los dispositivos remotos.

De esta manera es posible el accionamiento de elementos, p. ej.: prender/apagar luces, apertura de portones, etc.

Los equipos RVA600 e IP100 pueden ser utilizados para aplicaciones de telemetría, además de su función en aplicaciones de seguridad electrónica.

Estos equipos transmiten y reciben datos utilizando la red de telefonía celular usando como vinculo primario comunicación GPRS y como vinculo redundante SMS en el caso del RVA600 e Internet si se utiliza IP100.

Ejemplos de utilización

Seguridad en Silos:

Controlando la alimentación al descargador de granos de los silos es posible vigilar el estado de los mismos, avisando a la Estación de Monitoreo (EM) remota si se puso en marcha el motor del mismo.

Vigilancia remota y control de instalaciones centrales de Aire Acondicionado, refrigeración, UPS:

Permite desde una EM controlar el funcionamiento de equipos diseminados en un área geográfica importante, y usando herramientas de análisis adecuado definir con anticipación la necesidad de visitas para efectuar mantenimiento o reemplazo de partes.

Automatización de casas y edificios:

Medición y control de parámetros tales como iluminación, temperatura, prendido y apagado de equipos auxiliares, control de calderas y calefacción, etc.

Equipamiento, hardware

- A- Sitio remoto: RVA600, IP100 y los transductores requeridos para los parámetros a medir a distancia, por ejemplo sensores para medición de temperatura, transformadores de tensión y corriente para adaptación al rango de medición, etc.

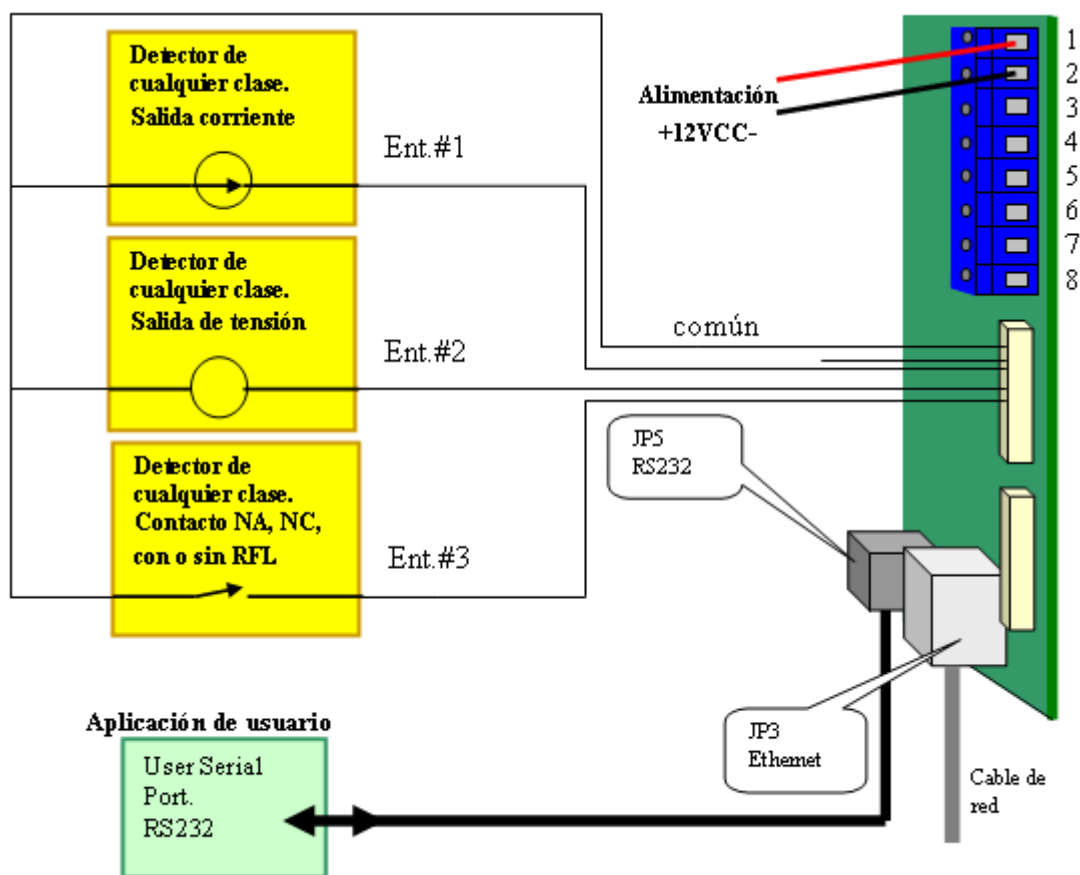


Fig. 1 Conexión de IP100

- B- Estación de Monitoreo (EM): Equipamiento Centinela, RC-IP, Patrol-IP para recepción de los datos provenientes de los sitios remotos. Este equipamiento permite a las EM conectarse a Internet, para recibir los datos transmitidos ya sea por medios inalámbricos (GPRS) o vía Internet, tal como lo envía la placa IP100. Además es posible recibir datos usando SMS, ya que el equipo Patrol IP cuenta con un MODEM apropiado para esa tarea.

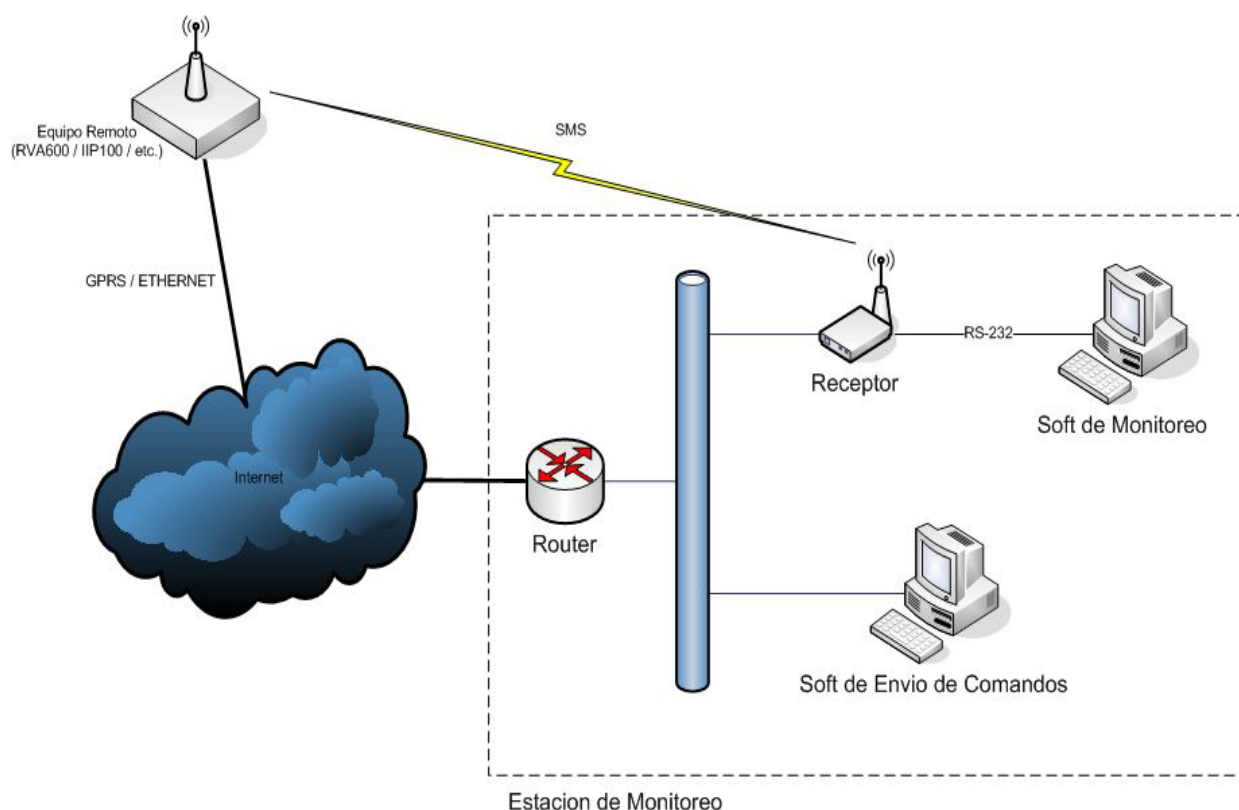


Fig.2 Patrol IP

Equipamiento, software

Son necesarios el software de gerenciamiento de los equipos conectados a la red, en esta categoría entran el Gateway de Celletech (usado si se desea contar con la infraestructura proporcionada por Movatec), Centinela para utilizar en caso de receptores autónomos, RC-IP o Patrol-IP mas SEC si se opta por una solución por hardware para la receptora y por otro lado el software de monitoreo propiamente dicho y las correspondientes herramientas de diagnostico y de análisis de la información.

Tipos de mantenimiento

A continuación se detallan los tipos mas comunes de mantenimiento y la justificación del uso de la telemetría en su implementación.

- A- Correctivo, el que se realiza cuando el equipo ya esta en falla.
- B- Preventivo, consiste en visitas periódicas de inspección y control, donde se ajusta o cambian los elementos que se encuentran en condiciones marginales de funcionamiento.

C- Predictivo, en el que mediante la medición de parámetros se determina con antelación la necesidad de efectuar cambios de partes o ajustes. Es acá donde el uso de la telemetría es primordial para poder proveer un servicio adecuado y con costos acotados.

Justificación económica

Si bien es necesario hacer una inversión inicial mayor, si se analiza el costo total de funcionamiento a lo largo de la vida útil de una instalación (TCO), se percibe que el agregar telemetría y herramientas de análisis en las estaciones de monitoreo (EM) reduce los costos directos e indirectos de mantenimiento por paradas de equipos no programadas, además del aumento de la seguridad de funcionamiento.

Para más información: www.celletech.com.ar

info@celletech.com.ar

Teléfono: (011) 4795-6112

Revisado: 13/08/2009