



MANUAL DEL USUARIO

RECEPTOR DE FORMATOS DTMF MODELO DC-2

Versión 2.0

Fabricado y garantizado por **D.C. BAZAN electrónica**. D. French 1485 – (1602)
Florida. Prov. Buenos Aires. Telefax: 011-4760-5022

¡GRACIAS!

Gracias por haber elegido nuestro receptor **PATROL DC-2** para complementar su Estación Receptora de Alarmas.

Este novedoso dispositivo le dará mayores posibilidades sin cambiar su sistema de monitoreo, y por este motivo, con una mínima inversión.

Para lograr obtener los mejores resultados con el receptor **PATROL DC-2** se recomienda adoptar todas las precauciones descriptas en el punto 7 de esta guía.

RASGOS PRINCIPALES

- No requiere abrir su PC, dado que se conecta externamente.
- Solo necesita un puerto serial RS-232C disponible en la PC.
- Recibe los formatos más populares de ADEMCO en DTMF.
- Convierte los reportes a CFSK III.
- Códigos de reporte pretabulados.
- Conexión a dos líneas de teléfono.
- Test continuo del estado de las líneas telefónicas.
- Protección contra descargas eléctricas.
- Formatos de pulsos Ademco Slow/Fast. (solo versión 2.0)
- Campanilla de llamada. (solo versión 2.0)
- Atención al primer o segundo ring, seleccionable. (versión 2.0)

- Alarma de PC apagada. (solo versión 2.0)

1. DESCRIPCION

El receptor **DC2** se ha diseñado con el fin de permitir la conexión a una computadora que utiliza el software **MONITOR II** de *C&K Systems*, como si fuera un *MODEM* adicional.

De este modo es posible convertir los formatos de comunicación DTMF tipo 27 (*Ademco 4/2*) y 18 (*Ademco Contact ID*) correspondientes a centrales de alarma de distintos fabricantes, en una estructura identificable por **MONITOR II**, simulando los mensajes de la central de alarma más potente hasta la fecha de *C&K Systems* la **2316i**.

Para realizar eficazmente dicha conversión en el formato tipo 27 (*Ademco 4/2*), se debe cargar, en la central de alarma, los códigos de reporte para cada evento según la tabla 2. De no corresponder a un código válido, el evento será mostrado como *desconocido*.

En el caso del formato tipo 18 (*Contact ID*) los códigos de reporte están previamente definidos por *Ademco*, realizándose la conversión de todos aquellos eventos que figuren en la tabla 4. Otros eventos serán mostrados como "**Desconocidos**" por **MONITOR II**.

Atención: En los equipos correspondientes a la versión 2.0 se ha incluido un módulo para la recepción de formatos de pulsos trabajando a 10 y 20 pps con portadoras de 1800 o 1900Hz. La estructura de dichos formatos es 4/1 o 4/2 no extendido, como son los llamados Ademco slow, Ademco fast, Silent Knight y SESCOA.

2. CONEXION Y CONFIGURACION.

En su parte trasera, el receptor tiene un conector para la computadora correspondiente a una interfaz serial RS-232C y dos conectores para sendas líneas telefónicas (fig 6-1 y 6-2).

- Conéctese a la PC en un COM PORT disponible y previamente configurado bajo *WINDOWS*, con una solicitud de interrupción diferente de otros COM's (IRQ), o bien utilizando una placa *multiport*.
- En caso de tener solo una línea telefónica para recepción de eventos en DTMF, conéctese como línea 1 (L1). Luego desde el MONITOR II, entre en el menú de *Configurar Comunicaciones* y cambie la configuración del COM correspondiente agregando el siguiente *comando de inicialización adicional: B1*.
- Observe la tabla 1 para otros comandos posibles con fin de habilitar otras funciones que corresponden solo a la versión 2.0. Estos comandos deben cargarse en el menú de *Configurar Comunicaciones* del MONITOR II, donde dice *comandos de inicialización adicionales*.
- Instale las librerías correspondientes para la central C&K 2316i en el MONITOR II y designe a todos los nuevos clientes con un número de cuenta de cuatro dígitos y este modelo de central de alarma.
- Utilice para el COM correspondiente a este receptor, un número de grupo (trés dígitos antes del número de cuenta) que sea diferente al de otros COMs, de manera de identificar aquellos abonados que reportan al sistema MONITOR II y tienen paneles que no son C&K.

En el frente del equipo hay de izquierda a derecha, dos leds que indican recepción y transmisión de datos con la PC y luego otros dos que señalan falla en línea 1 y 2 respectivamente, y terminando a la derecha otro led de encendido.

Las líneas de teléfono son chequeadas regularmente por el receptor que indica con un led intermitente la falta de tensión en alguna de ellas. Si además se configura a MONITOR II para que realice un test periódico, la anomalía será mostrada en la pantalla al operador.

En el caso de que la comunicación con la PC se pierda, ya sea porque está apagada, desconectada o sin el programa corriendo, y hubiera

recepción de reportes, en el receptor se generará una alarma audible (tres beeps) que sonarán periódicamente hasta que se solucione esta situación. (solo versión 2.0)

Tabla 1. Comandos adicionales de inicialización correspondientes a la versión 2.0.

Comando	Línea 2	Atiende al 2º ring	Formatos de pulsos	Campanilla de llamada
S/C	HAB.	NO	NO	NO
B1	NO	NO	NO	NO
B2	NO	SI	NO	NO
B3	HAB.	SI	NO	NO
B4	NO	NO	HAB.	NO
B5	HAB.	NO	HAB.	NO
B6	NO	SI	HAB.	NO
B7	HAB.	SI	HAB.	NO
B8	NO	SI	HAB.	SI
B9	HAB.	SI	HAB.	SI

3. Tabla 2: FORMATOS 4/2 (DTMF tipo 27 Ademco Express o Ademco Slow-Fast).

Los formatos llamados 4/2 tienen una estructura de 4 dígitos para el número de cuenta o abonado y dos dígitos para el código de reporte. En general los códigos de reporte son totalmente editables, porque no están predefinidos. En paneles de concepto más antiguo, puede ser que solo uno de los dos dígitos se pueda editar, pero en general hay que tratar de atenerse a la siguiente tabla de códigos en la programación. El formato de comunicación DTMF es mucho más rápido que los formatos de pulsos que usan esta misma estructura.

Código en el panel	Tipo de reporte
1n	ALARMA EN ZONA "n"
2n	RESTAURA ALARMA EN ZONA "n"
3n	ANULACION DE ZONA "n"

4n	RESTAURA ANULACION EN ZONA "n"
51	BATERIA BAJA
52	FALLA TENSION DE LINEA DE 220VCA.
53	FALLA FUSIBLE DE SIRENA O RELAY
54	AUTO RESET DE LA CENTRAL
55	FALLA DE COMUNICACIÓN
56	REPOSICION DE BATERIA BAJA
57	REPOSICION DE TENSION DE LINEA DE 220 VCA
58	REPOSICION DE FUSIBLE DE SIRENA
59	PROGRAMACION HECHA
5B	AUTO RESET DE LA CENTRAL
5C	PROGRAMACION HECHA
5D	AUTO RESET DE LA CENTRAL
5E	PROGRAMACION HECHA
6u	APERTURA USUARIO "u"
7u	CIERRE USUARIO "u"
8u	COACCION USUARIO "u"
90	REPORTE DE TEST
91	ALARMA ZONA "A" (Emergencia Medica)
92	ALARMA ZONA "B" (Incendio- Fuego)
93	ALARMA ZONA "C" (Pánico- Policía)
94	ALARMA TAMPER [*]
95	RESTAURA TAMPER [*]
96	PROBLEMA [*]
97	RESTAURA PROBLEMA [*]
98	CANCELACION [*]
Au	CANCELA USUARIO "u"
B1	ALARMA ZONA "A" (Emergencia Médica)
B2	ALARMA ZONA "B" (Incendio- Fuego)
B3	ALARMA ZONA "C" (Pánico- Policía)
Cn	TAMPER EN ZONA "n"
Dn	RESTAURA TAMPER EN ZONA "n"
En	PROBLEMA EN ZONA "n"
Fn	RESTAURA PROBLEMA EN ZONA "n"

NOTA: LOS CODIGOS SON NUMEROS HEXADECIMALES, QUE AL ENVIARLOS EN DTMF SE CONFUNDE EL "0" CON LA "A". DEPENDIENDO DEL PANEL, DEBERA USAR LETRAS "A" EN LUGAR DE CEROS EN LA PROGRAMACION. EN ESTE FORMATO, PROGRAME UNA "A" PARA LA ZONA O USUARIO DIEZ.

[*] NO SE ESPECIFICA ZONA ALGUNA

4. Tabla 3: FORMATOS 4/1 (Ademco Slow- Fast).

Los formatos con estructura 4/1 son formatos llamados lentos (codificados en pulsos) con cuatro dígitos de número de cuenta o abonado y solo uno para el código de reporte. Solo la versión 2.0 de Patrol DC-2 puede decodificar estos formatos de pulsos en velocidades de 10 y 20 pps. Edite los códigos de reporte en la programación, usando la tabla 3.

Código en el panel	Tipo de reporte
1	ALARMA
2	PANICO
3	COACCION
4	INCENDIO
5	TAMPER
6	BATERIA BAJA
7	FALLA DE LINEA DE 220 VCA.
8	PROGRAMACION HECHA
9	REPORTE DE TEST
A	CANCELACION
B	APERTURA
C	CIERRE
D	ANULACION DE ZONA
E	RESTAURACION DE BATERIA
F	RESTAURACION DE LINEA DE 220 VAC.

5. Tabla 4: FORMATO DTMF TIPO 18 (Ademco Contact ID).

Este es un formato de comunicación con códigos de reporte predefinidos por Ademco y aquí están tabulados los que tienen un evento correspondiente dentro del Monitor II. Los eventos que sean recibidos por el Patrol DC-2 y sus códigos no estén incluidos en la tabla siguiente, serán mostrados en la pantalla de Monitor como “Evento Desconocido” y en la columna de códigos de la misma pantalla figurará el código recibido antecedido por una “F”. Por ejemplo “F404”. En algunos paneles estos códigos son editables y en otros no. Para paneles DSC PC-585, PC-1565, PC-5010/15/20, ver el punto 10 del manual.

<i>Código en el panel</i>	<i>Tipo de reporte</i>
130 a 136 y 140 a 143	ALARMA EN ZONA
570 a 573	ANULACION DE ZONA
302 y 309	BATERIA BAJA
301	FALLA TENSION DE LINEA DE 220VCA.
320 a 324	FALLA FUSIBLE DE SIRENA O RELAY
305	AUTO RESET DE LA CENTRAL
350 a 352 y 354	FALLA DE COMUNICACIÓN
306, 411 a 415	PROGRAMACION HECHA
400 a 403 y 407 a 409	APERTURA /CIERRE USUARIO
406	CANCELACION USUARIO
121	COACCION USUARIO
601 a 603 y 608	REPORTE DE TEST
100 y 101	ALARMA ZONA “A” (Emergencia Medica)
110 a 118	ALARMA ZONA “B” (Incendio- Fuego)
120,122 y 123	ALARMA ZONA “C” (Pánico- Policía)
137,144 y 145	TAMPER EN ZONA
373, 380 y 384	PROBLEMA EN ZONA “n”

6. APENDICE: Información general.

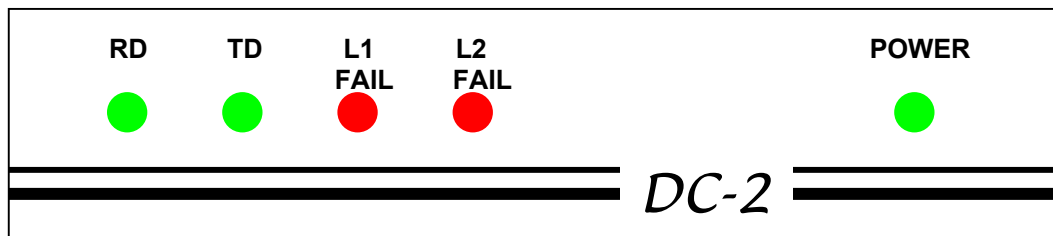


Fig. 1. Vista del panel frontal y sus luces: RD datos recibidos desde la PC, TD datos enviados hacia la PC, FAIL L1/L2 indican que la línea de teléfono correspondiente esta fuera de servicio, POWER indica si está energizado.

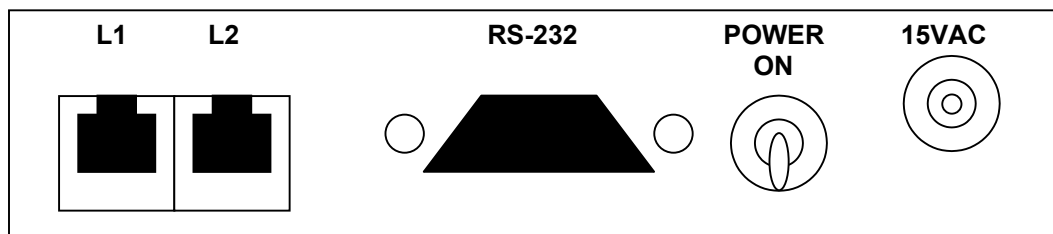


Fig. 2. Vista del panel trasero: L1 Y L2 son los Jacks correspondientes a cada línea de teléfono, en caso de disponer solo de una, debe conectarse en L1. El conector tipo DB-9 marcado RS-232 es el indicado para la conexión de datos con la PC. Luego se observa el conector de alimentación de 15 VAC y la llave de encendido.

7. IMPORTANTE

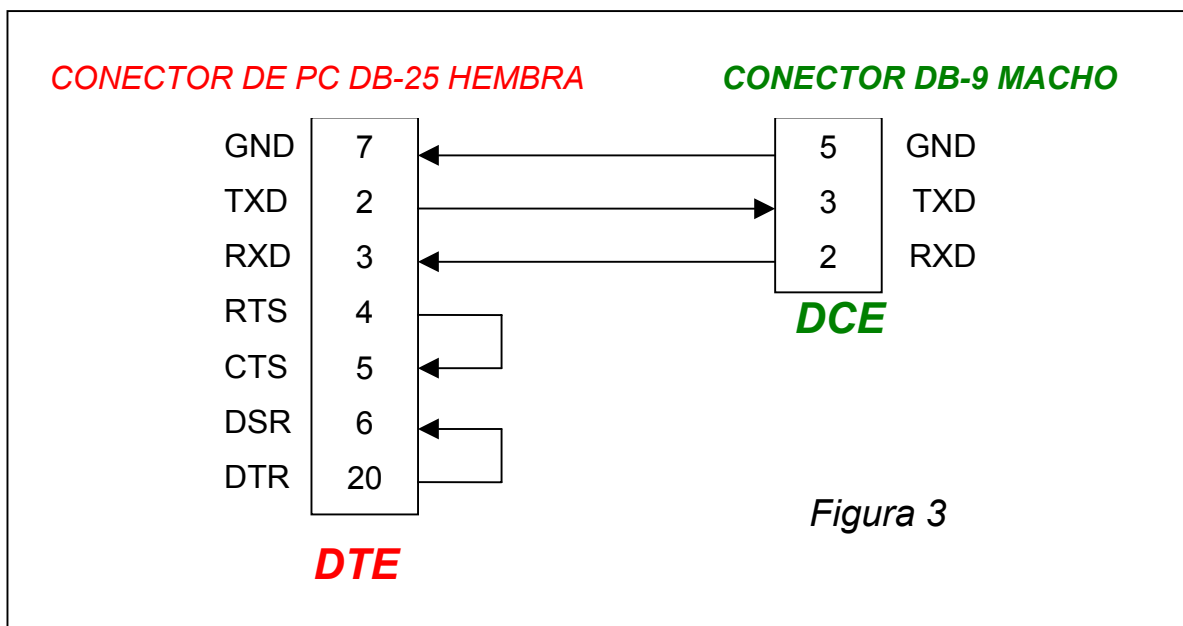
El receptor **PATROL DC-2** es garantizado por el fabricante durante un año por fallas de fabricación o de material. Dicha garantía no se podrá hacer efectiva si no se toman las medidas de resguardo apropiadas para dispositivos de comunicaciones, por parte del usuario. Las precauciones a considerar son:

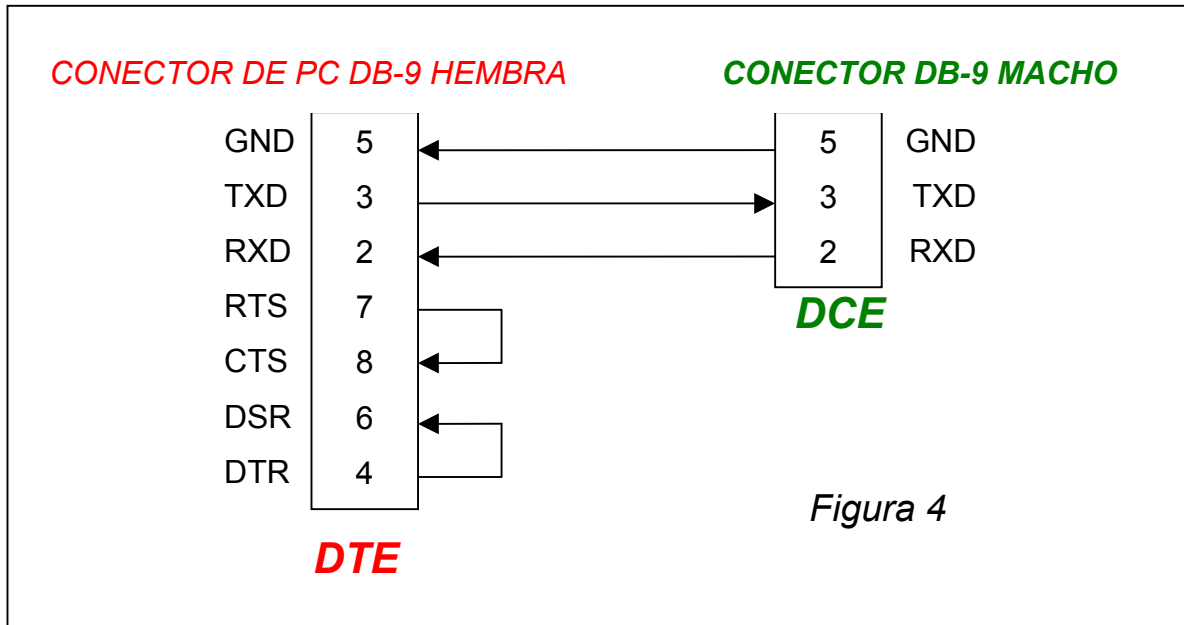
- Conexión de tierra para la fuente de alimentación y para la computadora.
- Protección con descargadores gaseosos de las líneas telefónicas y/o filtros de línea adecuados.

8. ESPECIFICACIONES TECNICAS:

Formatos de entrada:	ADEMCO CONTACT ID, ADEMCO DTMF 4/2, ADEMCO SLOW, ADEMCO FAST 4/2 Y 4/1. 10 y 20 pps.
Formato de salida:	CFSK-III DE C&K Systems.
Líneas telefónicas:	DOS ENTRADAS CON JACK RJ-11
Protector de líneas telef.:	SI (Solo si usa conexión a tierra adecuada)
Aislación de la interfaz telef.:	1200VDC.
Interfaz con PC:	SERIAL RS-232 estándar DCE (Hemb. DB-9)
Alimentación:	TRANSFORMADOR EXTERNO de 15/ 220 VCA, 4W
Sensor de corte de líneas:	INCORPORADO EN AMBAS LINEAS
Dimensiones:	48 x 130 x 190 mm
Accesorios:	MANUAL, CABLE DE DATOS DB-25 A DB-9, DOS CABLES TELEFONICOS Y TRANSFORMADOR.

9. EL CABLE DE DATOS





En la Figura 3 se describe el conexionado del cable de datos desde un conector RS-232 de 25 pines, y en la Figura 4 desde un conector de 9 pines.

10. HOJA DE PROGRAMACION DE CENTRALES DSC

PANELES PC-585, PC-1565, POWER PC-5010/15/20

SECCION N°	REFERENCIA	CODIGO
320 a 323	ALARMA ZONAS 1 a 32	3A
324 a 327	REST. DE ALARMA ZONAS 1 a 32	3A
328	ALARMA DE COMPULSION	21
328	ALARMA DESPUES DE APERTURA	00
328	CIERRE RECIENTE	00
328	ALARMA DE SUPERV. DE EXPANSOR	00
328	REST. DE SUPERV. DE EXPANSOR	00
328	ALARMA DE ZONAS CRUZADAS	00
329	ALARMA DE INCENDIO DE TECLADO	15
329	ALARMA AUXILIAR DE TECLADO	AA
329	ALARMA DE PANICO DE TECLADO	2A
329	ALARMA PGM2	3A
329	REST. DE INCENDIO DE TECLADO	00
329	REST. AUXILIAR DE TECLADO	00
329	REST. DE PANICO DE TECLADO	00
329	RESTABLECIMIENTO DE PGM2	3A
330 a 333	SABOTAJE ZONAS 1 a 32	44
334 a 337	REST. SABOTAJE ZONAS 1 a 32	44

338	SABOTAJE GRAL. DEL SISTEMA	45
338	REST. SABOTAJE GRAL.	45
338	CIERRE DE TECLADO	00
339 a 342	CIERRE USUARIOS 1 a 32	A2
343	CERRAR CON COD. DE ATRACO 33	A2
343	CERRAR CON COD. DE ATRACO 34	A2
343	CERRAR COD. DE SISTEMA 40 a 42	A2
343	CIERRE PARCIAL	7A
343	CIERRE ESPECIAL	AA
344 a 347	APERTURA USUARIOS 1 a 32	A2
348	APERTURA CON COD. DE ATRACO 33	A2
348	APERTURA CON COD. DE ATRACO 34	A2
348	AP. COD DEL SISTEMA 40 a 42	A2
348	CANCELACION AUTOARMADO	00
348	APERTURA ESPECIAL	AA
349	FALLA DE BATERIA	A2
349	FALLA DE CA	A1
349	FALLA CIRCUITO DE CAMPANA	21
349	FALLA ZONA DE INCENDIO	73
349	FALLA ENERG AUX.	00
349	FALLA TLM	51
349	FALLA GRAL. DEL SISTEMA	00
349	SUP. GRAL. DEL SISTEMA	00
350	RESTABLECIMIENTO DE BATERIA	A2
350	REST. DE ENERGIA AUXILIAR	00
350	REST. DE ENERGIA DE CA	A1
350	REST. TLM	00
350	REST. DE CIRC. DE CAMPANA	21
350	REST. FALLA GRAL.	00
350	REST. DE FALLA DE INCENDIO	73
350	REST. SUPERVISION GRAL.	00
351	FALLA AL COMUNICAR TEL. 1	54
351	FALLA AL COMUNICAR TEL. 2	54
351	MEMORIA DE EVENTOS LLENA	00
351	INICIO DLS	00
351	CULMINACION DLS	12
351	ALARMA GRAL DE FALLA	00
351	REST. GRAL DE FALLA	00
351	CODIGO DE INACTIVIDAD	00
352	TRANSMISION DE PRUEBA	A2
352	TRANSMISION DE PRUEBA LINKS	A3
352	PRUEBA DEL SISTEMA	A1
353	BATERIA BAJA EN ZONA	73
353	REST. BATERIA BAJA EN ZONA	73
360	FORMATO PARA 1º Y 2º NUMERO TEL	03
NOTA: EN PC-585 Y PC-1565 HABILITAR OPCION 7 DE LA SECCION 381 (ENC.)		